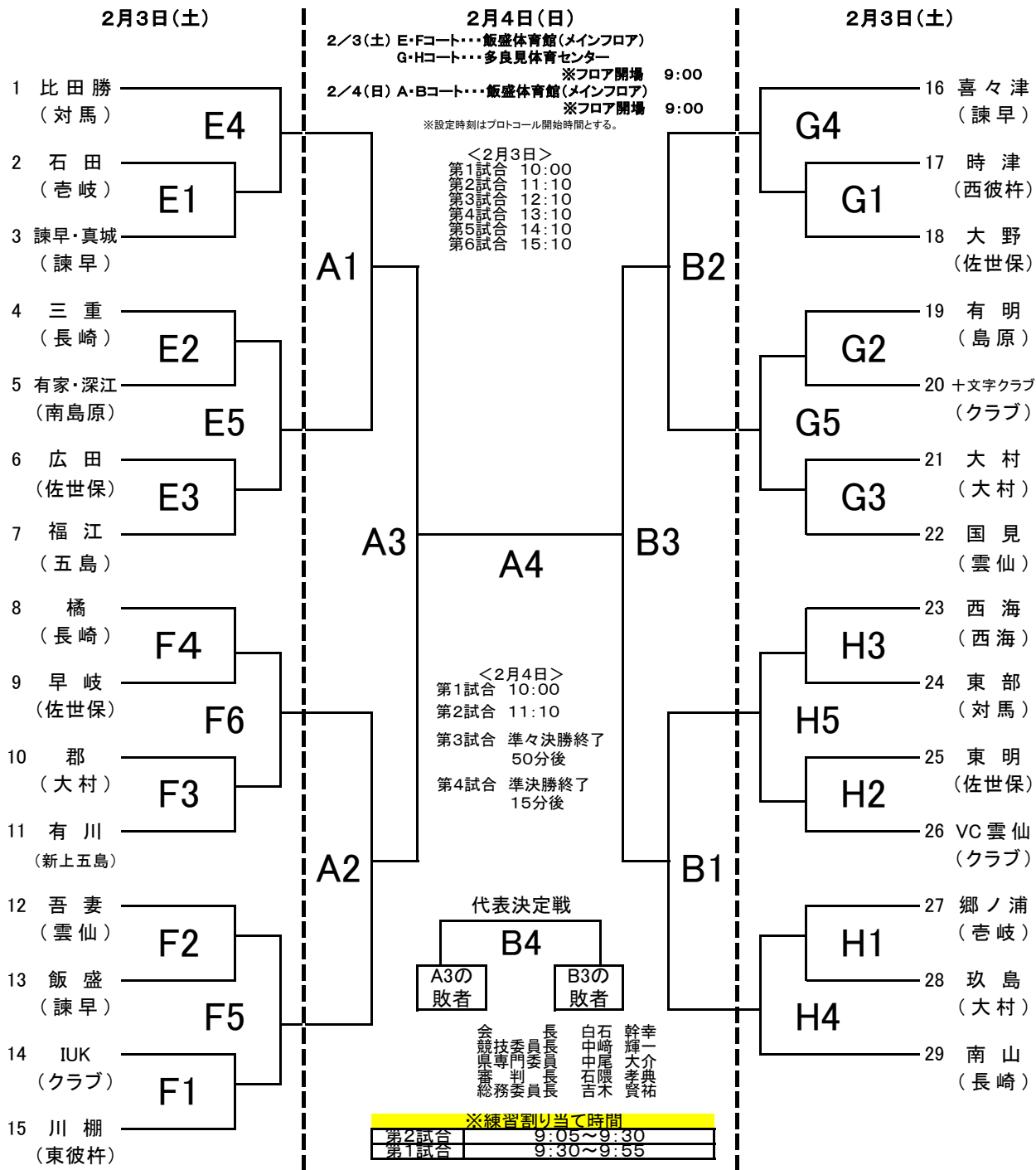
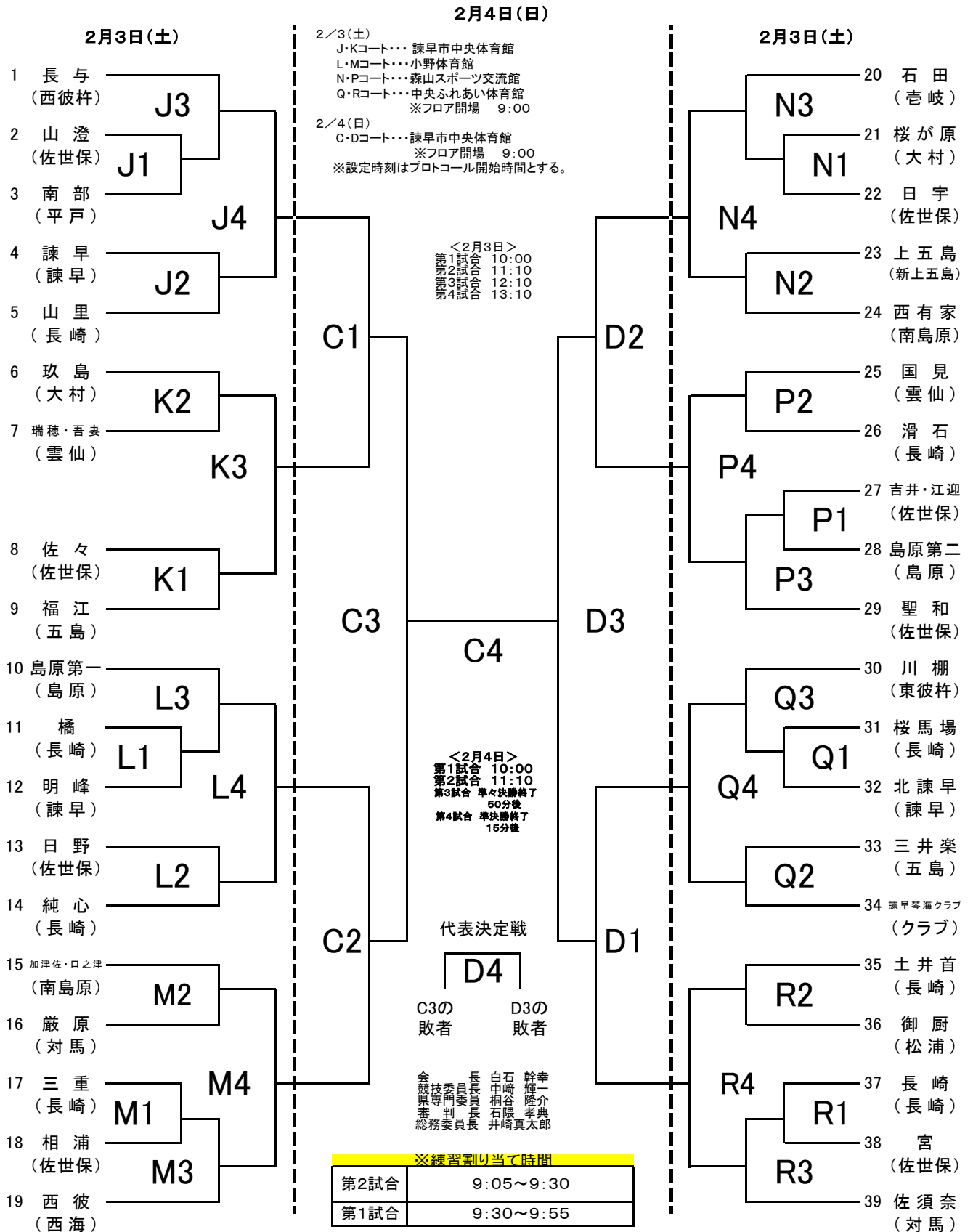


令和5年度 長崎県中学校バレーボール競技新人大会 組み合わせ(男子)



- ※ 両日ともに第1試合の補助員は第2試合のチームより4名ずつ出してください。
- 第2試合以降の副審および補助員は、敗者チームでお願いします。(副審は大人に限る)
- ※ 2日目の準決勝より生徒役員で審判を行います。
- ※ 2日目に限り昼食時間(50分)をとります。

令和5年度 長崎県中学校バレーボール競技新人大会 組み合わせ(女子)



※ 両日ともに第1試合の補助員は第2試合のチームより4名ずつ出してください。
 第2試合以降の副審および補助員は、敗者チームでお願いします。(副審は大人に限る)
 ※ 2日目の準決勝より生徒役員で審判を行います。
 ※ 2日目に限り昼食時間(50分)をとります。